

مطالعه و بررسی معماری دستکند ایران

یعقوب محمدی فر*، اسماعیل همتی ازندریانی**

1393/10/28

تاریخ دریافت مقاله:

1394/03/10

تاریخ پذیرش مقاله:

چکیده

معماری دستکند گونه خاصی از معماری است که در آن هیچ مصالحی برای تولید فضا استفاده نمی‌شود و برخلاف اصول معماری متعارف مسائل ایستایی در این نوع معماری چندان مورد بحث نیست. این نوع معماری را می‌توان به نوعی تولید فضا از طریق ایجاد فضاهای منفی در بستر کوه و سنگ دانست که از ترکیب فضاهای پر و خالی متولد می‌شود و به نوعی پاسخگویی به نیازهای اقلیمی بشر است. فضاهای دلخواه در این نوع معماری با برداشتن توده صخره‌ای با روش کاستن از بستر اصلی خود به وجود می‌آید، بنابراین فضای مورد نظر به اشکال متفاوت می‌تواند ایجاد شود. این شاهکار معماری به گونه‌های متفاوتی در نقاط مختلف ایران زمین قابل مشاهده است. با توجه به مطالعات محدودی که در زمینه معماری دستکند انجام گرفته، نگارندگان در این نوشتار سعی بر آن دارند تا ضمن ارائه چستی این نوع معماری بومی، به فلسفه و عوامل شکل‌گیری و گونه‌شناسی آن بپردازد تا زمینه مطالعاتی را برای محققان در این حوزه مطالعاتی به وجود آورد. روش تحقیق در این مقاله براساس فعالیت‌های میدانی می‌باشد که شامل بازدیدهای میدانی است که از تعداد زیادی از مجموعه آثار معماری دستکند در نقاط مختلف ایران به عمل آمده، همچنین مطالعات کتابخانه‌ای در راستای این موضوع نیز مکمل فعالیت‌های میدانی بوده است. نتایج این تحقیق نشان می‌دهد که ایجاد مجموعه آثار معماری دستکند به عوامل متعددی از جمله شرایط اقلیمی و جغرافیایی، دفاعی و امنیتی، ماندگاری و جاودانگی، دینی و مذهبی بستگی دارد که در بستری از شرایط فرهنگی، سیاسی، اجتماعی و اقتصادی به وجود آمده است. همچنین معماری دستکند را به لحاظ شکل ظاهری (وضعیت قرارگیری)، فرم داخلی (نوع پوشش) فضاها و نوع کاربری (آیینی - تدفینی، اقامتی - سکونتگاهی و مخفیگاهی - پناهگاهی) می‌توان به صورت‌های مختلف تقسیم‌بندی نمود.

واژگان کلیدی: معماری دستکند، معماری بومی، عامل شکل‌گیری، گونه‌شناسی، کاربری.

* دانشیار گروه باستان‌شناسی دانشگاه بوعلی سینا همدان. Yamohamadi@yahoo.com

** دانشجوی دکترای باستان‌شناسی دانشگاه بوعلی سینا همدان.

مقدمه

در زبان انگلیسی اصطلاح معادل «دستکند» Man-made cave است و واژه Troglodytic برگرفته از اصطلاح مشابه فرانسوی آن یعنی Troglodytique، مفهوم جامع‌تری را در بر می‌گیرد. اگر چه واژه Troglodyte در فرهنگ آکسفورد «انسانی که در غار زندگی می‌کند» معنا شده است، ولی این واژه در اصل واژه‌ای یونانی (Troglodyta) است و از دو بخش Trôgle به معنی «گودال و حفره» و Dynien به معنی «نفوذ کردن در داخل چیزی» تشکیل شده است. بدین ترتیب، واژه Troglodytic Architecture را می‌توان «معماری نفوذ یافته در درون حفره» معنا کرد (Bloch, 1989 & Wartburg, 1989) همچنین رورسکی از محققان این حوزه، تعریف فوق را تأیید می‌کند و چنین می‌نویسد: «تروگلودیت به معنی استفاده‌کننده از حفره کنده شده به دست انسان است» (Rewerski, 1999, p 16).

معماری دستکند واژه جدیدی است که به تازگی وارد جمع واژگان ادبیات باستان‌شناسی و معماری ایران شده و مطالعات مربوط به آن نیز نسبت به سایر شاخه‌های علوم مذکور، بسیار نوپاتر است. این نوع معماری ریشه در فرهنگ و سنت‌های کهن هر منطقه دارد و تجلی آن‌را در نقاط مختلف ایران زمین به اشکال گوناگون قابل مشاهده است. با توجه به پیشینه بسیار کهن این نوع معماری، امروز کمتر کسی مبادرت به تولید و ایجاد فضا در صخره‌ها و کوهستان‌ها می‌نماید. از سوی دیگر گرایش انسان امروز به زندگی مدرن سبب شده تا دیگر توجه آن چنانی به ایجاد، استفاده و گسترش این نوع خاص معماری نداشته باشد و جز در موارد انگشت شماری این معماری، متروک شده و به فراموشی سپرده شود. معماری دستکند در کشور ما از پراکندگی و تنوع خاصی برخوردار است که در هر منطقه به دلایل اقلیمی

و شرایط زیست محیطی دارای ویژگی‌های خاص و منحصر به فردی است. با توجه به تنوع آثار دستکند در نقاط مختلف ایران باعث شده تا این نوع معماری نام‌های مختلف در گویش و لهجه‌های مختلف داشته باشد، مثلاً در ترکی و آذری واژه‌های کهل، زاغه و دام، در گویش کردی و بعضاً لری از واژه اشکفت و در سایر گویش‌ها از عباراتی همچون غار، مغاره و دخمه استفاده می‌شود. همه این اصطلاحات طبق واژه‌گزینی صورت گرفته در فرهنگستان زبان و ادب فارسی با نام «معماری دستکند» خوانده می‌شود که این واژه با توجه به شرایط، نوع و ابزار ایجاد آن به واقع زیننده و رساست. در سال‌های اخیر این نوع خاص معماری به طور نسبی مورد توجه قرار گرفته و مطالعات آن در حال شکل‌گیری است و امید آن می‌رود که بتواند جایگاه بهتری در میان علوم مختلف، به‌ویژه معماری و باستان‌شناسی داشته باشد.

پرسش تحقیق

1. عوامل مهم در شکل‌گیری مجموعه آثار معماری دستکند کدامند؟
2. از نظر ماهیت کارکردی مجموعه آثار معماری دستکند چگونه‌اند؟
3. مهمترین عوامل در تقسیم‌بندی گونه‌شناختی مجموعه آثار معماری دستکند ایران کدامند؟

روش تحقیق

روش تحقیق در این مقاله براساس فعالیت‌های میدانی می‌باشد که شامل بازدیدهای میدانی است که از تعداد زیادی از مجموعه آثار معماری دستکند در نقاط مختلف ایران به‌عمل آمده، همچنین بهره‌گیری از کاوش‌های باستان‌شناختی است که در برخی مجموعه‌های دستکند از جمله در ارزانفود همدان و سامن ملایر به‌عمل آمده است. لازم به‌ذکر است که

در تمام مسائل ایستایی به‌طور اتوماتیک فقط با انتخاب صخره جهت کار حل گردیده است، نظر به اینکه تأسیسات در داخل غارها منحصرأً به یک فضای داخلی محدود می‌شود و تنها شمه آشکاری از آن‌هایی است که ممکن است دارای ایوان باشد یا نباشد ... « (شکاری‌نیری، صص 10-11). «برنارد ردفسکی» معماری دستکند و صخره‌ای را در زمره «معماری بدون معمار» قلمداد نموده است و حقیقتاً چنین است که در ایجاد و تولید فضاها غالباً کندن و کاستن از صخره، عامل اصلی تولید فضاست (ردفسکی، 1353).

آثار معماری دستکند در کشور ما عمدتاً به‌وسیله محققان و پژوهشگران داخلی مورد مطالعه قرار گرفته یا بیشتر مطالعات و بررسی‌ها توسط ماجراجویان و دانشمندان اروپایی و امریکایی انجام گردیده که معمولاً با نظریات ضد و نقیض منتشر شده‌اند، به‌عنوان نمونه سفرنامه‌های سیاحان خارجی گواه مطالب مذکور است. از جمله مطالعات پراکنده پیرامون این آثار در ایران، «معماری صخره‌ای» است که دانشمندان آلمانی به‌خصوص ولفرام کلایس و دیگران در مجلات «AMI» منتشر کرده‌اند و یا افرادی دیگر چون واریک بال و لیونل بیر پیرامون آثار صخره‌ای جنوب ایران مطالعه و بررسی کرده‌اند. تعدادی از محققان کشور ما نیز مطالعاتی در این زمینه در دهه‌های گذشته انجام داده‌اند از جمله علی‌اکبر سرفراز و غلامعلی همایون. سرفراز در مورد آثار دستکند موجود در جزیره خارک و میمند کرمان و همایون در مورد دهکده صخره‌ای کندوان آذربایجان و میمند مطالعات و بررسی‌های انجام داده‌اند (شکاری‌نیری، 1373، صص 12).

البته در اینجا باید گفت که غریبان با دیدگاه خود هر فضایی را که در صخره‌ها کنده شده است معمولاً مقبره نامیده‌اند و در موارد جزئی بعضی را نیز معبد توصیف

مطالعات کتابخانه‌ای در راستای این موضوع نیز مکمل فعالیت‌های میدانی بوده است.

اهمیت و ضرورت تحقیق

با توجه به شرایط خاص و محدودیت مطالعاتی مجموعه‌های معماری دستکند باعث گردیده تا این شاهکار معماری بومی جایگاه محدودی در مطالعات علوم مختلف به‌خصوص معماری و باستان‌شناسی داشته باشد. این معماری منحصر به‌فرد که به نوعی در تقابل با محیط پیرامونی است می‌تواند با بهره‌گیری از تکنیک قرارگیری در دل زمین یا دیواره‌ی کوهستان‌ها و دره‌ها، روش مناسبی جهت کنترل نوسانات آب و هوایی در مناطق مختلف باشد. همچنین با در نظر گرفتن پراکندگی این آثار در نقاط مختلف کشور، می‌تواند زمینه‌آشنایی محققان و گرایش مطالعات آنان در این زمینه را بیشتر کند، علاوه بر این پژوهشگران بتوانند با گونه‌های مختلف و تقسیم‌بندی‌های مجموعه آثار معماری دستکند آشنا شوند و این موارد را در پژوهش‌ها خود به‌کار ببندند.

پیشینه مطالعاتی معماری دستکند

مطالعات در زمینه معماری دستکند و صخره‌ای توسط باستان‌شناسان و هنرشناسان کشورهای مختلف از جمله باستان‌شناسان ترکیه انجام شده که در کتابی با عنوان هنر کاپادوکیه (Art de Cappadoce) آمده است و همچنین مطالعات ماریوبوساقلی (Mario Bussagli) در مورد آثار صخره‌ای خاور دور در کتابی با عنوان معماری خاور زمین (Oriental Architecture) آمده است که از اطلاعات بسیاری در مورد معماری صخره‌ای منطقه هندوستان برخوردار است (شکاری‌نیری، 1373، صص 8-9). در کتاب معماری خاور زمین، در تعریف معماری چنین نوشته شده: «معماری: صخره‌ای نوعی ویژه از آثار معماری است که

کرده‌اند که ناشی از ضعف بینش و نقص اطلاعاتشان در مورد فرهنگ شرقی به‌ویژه اسلامی است و بیشتر محققان غربی به دلیل عدم توانایی در استفاده از متون اسلامی و آشنایی مختصر وضعیت پیرامون فرهنگ و تمدن اسلامی چنین اظهاراتی را بیان کرده‌اند (هاکس، 1935، ص 166) که این مسئله در اکثر امور مطالعاتی آن‌ها به چشم می‌خورد. از ضعف‌های مطالعات محققان در مورد آثار صخره‌ای ایران آن است که همه آثار را مقبره به حساب آورده‌اند و در مواردی که هیچ عقل سلیمی آن‌را به عنوان مقبره نمی‌پذیرفت، معبد به حساب آورده‌اند و اصلاً به نقش تدافعی و زیستی این آثار فکر نکرده‌اند و این مسئله در مطالعات افرادی چون واریک بال، کلایس و لیونل نیز به چشم می‌خورد (شکاری‌نیری، 1373، ص 38). در مطالعاتی که پژوهشگران در مورد دژ کرفتو موسوم به غار انجام شده نسبتاً رضایت‌بخش است اما خودشان در اینجا نیز به ضعف آشنایی با متون اسلامی اعتراف کرده‌اند (Verardi, 1975, p 129). همایون که از محققان ایرانی در زمینه مطالعات معماری صخره‌ای و دستکند است، این نوع معماری را اینطور تعریف می‌کند که وقتی در صخره‌ای حفره‌ای ایجاد می‌کنیم و به تدریج آن‌را وسعت داده تا فضاهای مورد احتیاجمان مثلاً خانه یا آرامگاهی ایجاد شود، این محصول مبارزه انسان با صخره را در جهت ایجاد فضای "معماری صخره‌ای" می‌نامیم. در معماری آزاد و معمولی فضا در نتیجه کالبد یا ساختمان ایجاد شده است در صورتی‌که در معماری صخره‌ای عکس آن است یعنی معماری از فضا شروع می‌شود، از ایجاد تدریجی فضای کوچک آغاز شده و به فضای بزرگ می‌رسد (همایون، 1354، ص 65). لازم به ذکر است که در سال 1391 اولین همایش معماری دستکند ایران در کرمان برگزار گردید و پژوهشگران این حوزه مطالعاتی

مقالات خود را ارائه نمودند که نتایج آن در قالب چکیده مقالات انتشار یافت.

معماری دستکند

معماری دستکند گونه خاصی از معماری است که در آن هیچ مصالحی برای تولید فضا استفاده نمی‌شود و برخلاف اصول معماری متعارف مسائل ایستایی در این نوع معماری چندان مورد بحث نیست. این نوع معماری را می‌توان به نوعی تولید فضا از طریق ایجاد فضاهای منفی در بستر کوه و سنگ دانست که از ترکیب فضاهای پر و خالی متولد می‌شود و به نوعی پاسخگویی به نیازهای اقلیمی بشر است. فضاهای دلخواه در این نوع معماری با برداشتن توده صخره‌ای با روش کاستن از بستر اصلی خود به وجود می‌آید، بنابراین فضای مورد نظر به اشکال متفاوت می‌تواند ایجاد شود.

در معماری دستکند هیچ تفاوتی وجود ندارد که گسترش فضا ابتدا از کف یا سقف و یا توأمان شروع گردد، زیرا از نظر ایجاد کالبد کلی فضاهای دستکند اجباری در زمینه‌های تولید فضا مشاهده نمی‌شود. پس برای ایجاد فضای لازم در معماری دستکند، تنها کندن و برش صخره‌ها و خالی کردن توده‌های جدا شده سبب ایجاد فضا می‌گردد و در واقع تکنیک تولید فضا در این نوع معماری بسیار ساده اما روش اجرای آن بسیار مشکل است. ابزار اصلی و مورد استفاده در این روش کلنگ، چکش و قلم و یا قلم و پتک می‌باشد.

بررسی عوامل شکل‌گیری و کاربری آثار معماری دستکند

معماری دستکند یکی از تلاش‌های انسان در جهت هماهنگی و سازگاری با محیط می‌باشد که درباره علل پیدایش این معماری بایستی به شرایط جغرافیایی و اقلیمی در بستر اوضاع فرهنگی، سیاسی، اجتماعی و اقتصادی آن منطقه پرداخته شود، بر همین اساس

متعدد آن برای خود پناهگاه‌هایی به وجود آوردند تا در پناه آن به صلح و صفا زندگی را سپری نمایند (گزارش؛ پایگاه ملی داده‌های علوم زمین کشور، 1378، ص 4). یا در مواردی هجوم اقوام متعدد در دوره‌های مختلف سبب گردیده تا ساکنان مناطق گوناگون در دل توده‌های سنگی خانه و پناهگاه‌هایی را برای خود برپا کنند. اهمیت دفاعی معماری دستکند در مقابل انسان و حیوان مهاجم نیز، غیر قابل انکار است. در این نوع معماری جنبه‌های دفاعی مسکن در برابر هجوم انسان‌ها، حیوانات و حوادث طبیعی بیش از سایر عوامل مورد نظر است (شهبازی، 1389).

عامل جاودانگی و ماندگاری

جاودان ماندن و ویران نشدن معماری دستکند در بازسازی تاریخ تمدن ملت‌ها نقش بزرگی ایفا کرده و در حقیقت بشر از نظر تاریخ فرهنگ خود به معماری نقوش برجسته (گونه‌ای از آثار دستکند محسوب می‌گردد نه جزء معماری دستکند) بیشتر از معماری معمولی مدیون است. هم اکنون نیز تعداد کثیری از آرامگاه‌ها و واحدهای مسکونی که هنوز در خاک ایران استوار هستند را مدیون معماری دستکند هستیم. اگر در تاریخ ایران نیز همین مقدار اندک معماری و نقوش برجسته صخره‌ای وجود نداشت، مطمئناً تاریخ تمدن، تاریخ هنر و حتی تاریخ ایران نیز به همین مقدار قلیل خود روشن نگردیده بود. برخلاف معماری غیر صخره‌ای که بر اثر عوامل طبیعی، گذشت زمان و یا توسط خود انسان‌ها ویران و تخریب می‌گردد و به تپه‌های باستانی تبدیل می‌شود، اینگونه معماری پایداری بیشتری داشته و در بازسازی تاریخ و فرهنگ اقوام و ملل مختلف حائز اهمیت است (شهبازی، 1389).

طبیعت ثابت، فرم زندگی را ثابت نگه داشته زیرا عمل فیزیکی در این بحث، سنگ می‌باشد که جزئی از

می‌توان مهمترین عوامل شکل‌دهی معماری دستکند را به شرح ذیل عنوان کرد:

عامل جغرافیایی و اقلیمی

معماری دستکند حاکی از صحنه‌های مبارزه و جدال انسان با طبیعت و در خدمت گرفتن صخره‌های طبیعی است. در این محیط عوامل کالبدی محیط زیست انسان از بین عوامل کاملاً طبیعی انتخاب شده است و تلفیق عجیبی بین کالبد مسکونی و رفتار انسان پدید آمده و در واقع این هر دو در هم تأثیر گذاشته‌اند. به این معنی که انسان طبیعت را مهار و در آن رسوخ کرده و از سوی دیگر، طبیعت رفتار او را تحت تأثیر خود قرار داده است و تکامل این ترکیب در دگرگونی هر دو مؤثر بوده است (گرچی مهبلانی، 1389، صص 3-4). این نوع معماری حاصل مبارزه و تقابل انسان با طبیعت سخت و خشن به‌منظور ایجاد سرپناه و مسکن است. در معماری دستکند، سنگ طبیعی کالبد اصلی فضاهای ایجاد شده است و سایر مصالح نقش کمتری دارند و شکل فضاها عکس‌العمل طبیعی عملکرد آن‌هاست و تغییرات ایجاد شده توسط انسان برای برآوردن نیازهایش می‌باشد (شهبازی، 1389). حفاظت در برابر بارش و سرمای شدید مناطق کوهپایه‌ای در زمستان و دمای مطبوع در تابستان‌ها بی‌تردید یکی از عوامل مؤثر در شکل‌گیری این گونه معماری در مناطق مختلف است، همین امر عاملی برای برقراری تعادل دما در برابر تغییرات دمایی شبانه‌روز در طول فصول مختلف سال است.

عامل دفاعی و امنیتی

در برخی مجموعه‌های دستکند، اقوامی ساکنین بودند که نتوانستند فرمانروایی دشت‌نشینان یا شهرنشینان و غارت و تاخت و تاز را بر خود هموار سازند و بدین منظور در میان کوه‌های پرفراز و نشیب و بریدگی‌های

یک کوه رفیع و لاجرم تغییر ناپذیر و با دوام است و شکل ظاهری زندگی اجتماعی کوچک در رابطه جدا نشدنی با فرم کالبدی محیط قرار گرفته و انسان‌ها نیز به تبع آن، سنگین و تغییرناپذیر در مقابل عوارض طبیعی مثل پولاد سخت و غیر قابل نفوذ باقی مانده‌اند (مجتهدزاده، 1353، ص 150). بدیهی است که یکی از علل انتخاب صخره، پایداری و استحکام و دوام طولانی صخره بوده است. انسان به دلیل هجوم‌ها و حملات پی در پی در فکر جان‌پناه مستحکم و مقاوم‌تر بوده، بنابراین صخره‌های کوهستانی را بدین منظور برگزید و در آن خانه‌های مستحکم برای خود کند و در این راه بردباری خاصی از خود نشان می‌داد. تمایل به جاودانگی در انسان از انگیزه‌های دیگری جهت گسترش معماری دستکند بود، به‌ویژه حکام و پادشاهان که به فکر بعد از مرگ بودند مقابر خود را در دل کوه‌ها و صخره‌ها انتخاب می‌کردند تا از ویرانی روزگار و دستبرد غارتگران محفوظ بماند (شکاری نیری، 1373، ص 16).

عامل آیینی و دینی

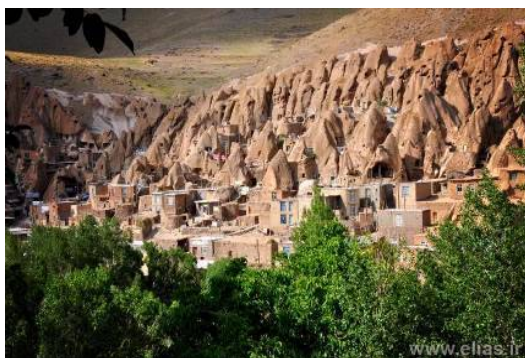
بشر از کندن و ایجاد فضا در دل صخره‌ها اهداف گوناگونی را دنبال می‌نموده است. انتخاب صخره‌ها در کوهستان‌ها یا دل زمین به‌عنوان مکان مقدس و پاک، جایگاه خاصی در تمامی ادیان بشری و اهمیت قابل ملاحظه‌ای در میان مردم داشته است که همین امر سبب شده تا گاهی آثار معماری دستکند و صخره‌ای با جنبه‌های اعتقادی و دینی بشر پیوند عمیق داشته باشد. از علل مهم دیگر تمایل انسان در مکاتب مختلف بر معماری صخره‌ای، ساختار دینی و مذهبی جامعه بود که روی آوردن به صخره‌ها و کوهستان‌ها را ایجاب می‌نمود، از جمله مهرپرستی را می‌توان نام برد که فلسفه پیدایش مقدس‌ترین چهره آن به صخره مربوط

می‌گردد و پیروان آیین مهری معتقد بودند که "مهر" در غار و یا از سنگ متولد شده است (ورمازن، 1390، ص 91). همچنین مغاره‌ها اولین مکانی‌هایی بودند که مهریان جهت نیایش مهر از آن‌ها استفاده می‌کردند و در صورت عدم وجود غار با ساختن غارهای مصنوعی در زیرزمین و ساختن دهانه آن شبیه به در غار، آن‌ها را به صورت غار طبیعی در می‌آوردند (رضی، 1385، ص 269)، بنابراین پیروان آیین مهری به ایجاد مغاره‌هایی صخره‌ای مبادرت می‌ورزند.

آیین مهرپرستی یکی از قدیمی‌ترین آیین‌های ایرانی است که قدمت آن لااقل به هزاره دوم قبل از میلاد برمی‌گردد. متون زرتشتی کهن از مهر یا میترا نام می‌برد. همچنین از مهر در کنار دیگر خدایان، در کتیبه‌های میخی متعلق به 1400 قبل از میلاد نام برده شده است. ویژگی عمومی معبد مهرپرستی این است که بیشتر در دل صخره‌ها کنده شده‌اند و معمولاً در مکان‌های دور از دسترس و در نواحی کوهستانی واقع شده‌اند (شکاری نیری، 1385). اگر چه برخی، مجموعه‌های دستکند همانند کندوان و میمند را به آیین مهری نسبت داده‌اند اما هیچ‌گونه تئوری خاص معنوی و مذهبی در آن‌ها یافت نشده است، در حالی که در هندوستان برخی مجموعه‌های دستکند در خدمت مذاهب بوده است و معابد به‌صورت غار ساده‌ای برای مراسم مذهبی جلوه‌گر شده، سپس در اثر تقلید از فرم این آثار، معابد چوبی تکامل یافته است (حسن‌پور، 1391، ص 5). گفته می‌شود که معماری صخره‌ای هندوستان که در خدمت بودائیسیم قرار داشته، تا اندازه‌ای تحت تأثیر معماری صخره‌ای ایران بوده است (شهبازی، 1389). از دیگر جنبه‌های آیینی کاربرد این گونه معماری در ایجاد فضاهای آرامگاهی است که با توجه به موقعیت قرارگیری آن در ارتفاعات و عدم دسترسی آسان،



ت 1. مجموعه معماری دستکند میمند، ایجاد شده در دل کوه (عکس: اسماعیل همتی از ندریانی).



ت 2. روستای کندوان در آذربایجان، نمونه‌ای از مجموعه معماری دستکند. (<http://farhangeoskou.ir/news/1581>)



ت 3. نحوه دسترسی غار کرفتو (عکس: حسین رضایی از ندریانی).

نقش عملکردی معماری دستکند در حفظ آرامگاه‌ها از دسترس عابریین مشهود می‌باشد که البته در این نمونه، موردی از استفاده آرامگاهی مشاهده نشد (حسن‌پور، 1391، ص 5).

گونه‌شناسی معماری دستکند به لحاظ شکل ظاهری

سرزمین ایران با توجه به اقلیم‌های گوناگون، از شرایط خاص منطقه‌ای در شکل‌دهی آثار معماری برخوردار است و آثار معماری دستکند به تبع این امر در مناطق مختلف دارای اشکال متفاوتی می‌باشد که می‌توان آن‌ها را در قالب دو گروه تقسیم بندی کرد:

1- گروهی از آثار معماری دستکند وجود دارد که به صورت فضاهایی در دل صخره‌ها و کوه‌ها ایجاد شده‌اند و در واقع تقلیدی از غارهای طبیعی و به لحاظ فرم بسیار شبیه آن‌ها هستند. در این گروه دسترسی و برقراری ارتباط بین فضاهای مختلف از طریق یک کران می‌باشد (مجموعه دستکند کندوان) یا از طریق یک راهروی باریک در جهت فضاها (مجموعه دستکند میمند)، در مواردی نیز ارتباط ممکن بود از طریق پلکان‌ها برقرار شود که اثر و شواهدی از آن‌ها موجود نیست (قلعه جوق فامنین در همدان) یا غار کرفتو که در حال حاضر پلکان فلزی ارتباط با فضاها را میسر نموده است. در این گروه روشنایی فضاها عمدتاً از طریق روزنه‌های تعبیه شده در دیواره‌های فضاها یا پیسوزهایی است که جای آن‌ها روی دیواره قابل مشاهده است. از نمونه‌های این گروه می‌توان به میمند کرمان (باستانی پاریزی، 1371) (تصویر شماره 1)، کندوان در اسکو آذربایجان (خاماچی، 1370، ص 439 و شکاری‌نیری، 1373) (تصویر شماره 2)، بخش مصنوعی غار کرفتو (تصویر شماره 3)، غار قلعه جوق (تصویر شماره 4) در فامنین همدان و کافر کلی در مازندران اشاره کرد.

یا روزن در قسمت سقف هستند و روشنایی داخل را در روز تأمین می‌کند یا در مواردی به دلیل عدم وجود نورگیر در سقف، روشنایی فضاها از طریق پیه سوزهایی تأمین می‌شود که جای آن‌ها در دیوارها قابل مشاهده است. از مهمترین مجموعه‌های این گروه می‌توان به دستکندهای زیرزمینی سامن ملایر (خاکسار، 1386 و 1387)، نوش‌آباد کاشان (ساروخانی، 1391)، انوج ملایر (خاکسار، 1388)، ارزانفود همدان (خاکسار، 1389) و ورجوی مراغه (ورجاوند، 1345 و شجاع‌دل و علیپور، 1384 و شکاری‌نیری، 1385) اشاره کرد.



ت 5. مجموعه معماری دستکند حیل‌ور اسکو، نمونه‌ای از دستکند زیرزمینی. (عکس: نگارنده).



ت 6. یکی از ورودی‌های فضاهاى زیرزمینی مجموعه دستکند ارزانفود همدان، کارگاه 5 (عباس صارمی، 1390).



ت 4. نمایی از مجموعه معماری دستکند قلعه جوق فامنین در استان همدان.
(<http://famenin-hm.ir/fa/showpages>)

2- گروه دوم، آثار معماری دستکندی هستند که به صورت فضاهاى زیرزمینی در دشت‌های مسطح، دامنه و شیب کوهستان‌ها یا دره‌ها کنده شده‌اند. دسترسی به این فضاها از طریق ورودی‌هایی انجام می‌گیرد که با شیب ملایمی از بیرون به فضاهاى داخلی مرتبط می‌شود (همانند مجموعه دستکند حیل‌ور در اسکو آذربایجان (تصویر شماره 5) یا به وسیله ورودی پلکانی (تصویر شماره 6) کنده شده در بستر خاک یا سنگ به فضاهاى زیرزمینی راه می‌یابد (به‌طور مثال در مجموعه معماری دستکند زیرزمینی سامن ملایر یا ارزانفود همدان (تصاویر شماره 7 و 8)) و یا اینکه راه‌های ورود به داخل این مجموعه از طرق مختلف و به شکل مخفی در منازل یا داخل قلعه خشتی در مجاور شهر و یا محل‌های پر جمعیت و داخل کانال‌های پایاب که از زیر خانه‌ها و برای گذر آب قنوات ایجاد شده است (مانند مجموعه دستکند نوش‌آباد). در ایجاد فضاهاى این گروه از آثار، توپوگرافی و شرایط زمین‌شناسی (به‌لحاظ جنس، بافت و ساختار) بسیار مهم و تعیین‌کننده است. در دستکندهای زیرزمینی به‌خاطر قرارگیری در دل زمین، تأمین نور و روشنایی از اهمیت قابل ملاحظه‌ای برخوردار است که عمدتاً دارای نورگیر

1. مجموعه‌هایی که فرم و نوع پوشش فضاهای داخلی آن‌ها به صورت خمیده، قوسی شکل و گهواره‌ای هستند، از نمونه‌های این گروه می‌توان به بخش مصنوعی غار کرفتو (تصویر شماره 9)، سامن ملایر (تصویر شماره 10) و ارزانفود همدان (تصویر شماره 11) اشاره کرد (همتی ازدریانی، 1392).

2. برخی از مجموعه‌ها دارای فضای داخلی گنبدی شکل و مخروطی هستند، از نمونه‌های این گروه می‌توان به مجموعه‌های دستکند اباذر در نزدیکی نیر اردبیل (تصویر شماره 12)، قدمگاه بادامیار آذرشهر (تصویر شماره 13) و امامزاده معصوم ورجوی مراغه را نام برد.

3. مجموعه‌هایی که فضاهای آن‌ها دارای فرم فضای داخلی نامنظم است و همانند غارهای طبیعی هستند، مانند میمند کرمان (همایون، 1351).

4. برخی آثار معماری دستکند که دارای فضای داخلی به فرم مکعب و هرمی شکل هستند، اغلب آثار معماری صخره‌ای هزاره اول ق. م و به‌طور کلی دارای سطوح مستقیم و شکسته هستند (سیدین دیویجن، 1378، صص 140-142).



ت 9. پوشش قوسی شکل بخش مصنوعی (دستکند) غار کرفتو (عکس: نگارنده).



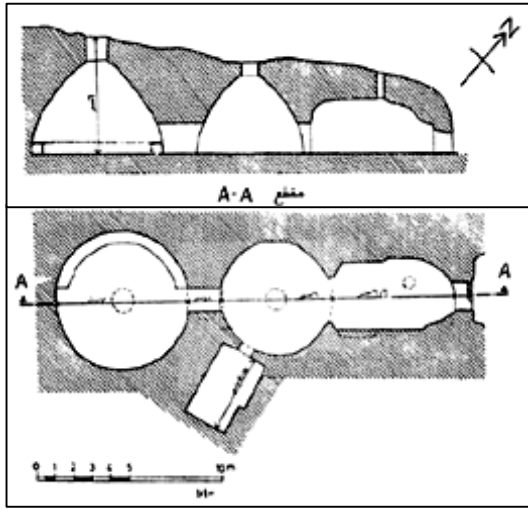
ت 7. نمایی از ورودی‌های فضاهای زیرزمینی مجموعه معماری دستکند ارزانفود همدان. (خاکسار، 1389).



ت 8. نمایی از ورودی‌های فضاهای زیرزمینی مجموعه معماری دستکند سامن ملایر، کارگاه‌های 5 و 2. (خاکسار، 1390).

گونه‌شناسی معماری دستکند به لحاظ فرم داخلی فضاها

آثار معماری دستکند به لحاظ فرم فضای داخلی به اشکال مختلف هستند که تفاوت در نوع بافت، ساختار زمین‌شناسی از سویی و زمان ایجاد و نوع کاربری مجموعه‌ها از سوی دیگر موجب شده تا تفاوت‌های عمده‌ای در نوع واحدها، تعداد فضاها و همچنین نوع فرم داخلی و پوشش فضاها مشاهده شود. بنابراین می‌توان آثار معماری دستکند را از لحاظ فرم فضای داخلی و نوع پوشش فضاها به چند دسته تقسیم نمود که عبارتند از:



ت 13. پلان و مقطع قدمگاه آذر شهر (ورجاوند، 1355، ص 7).

گونه‌شناسی مجموعه معماری دستکند براساس کاربری

تفاوت در فلسفه شکل‌گیری مجموعه معماری دستکند موجب تفاوت عمده در نوع معماری واحدها، نحوه دسترسی به مجموعه، ارتباط فضاهای مجموعه با یکدیگر و ... مطرح است که موجب شده تا هر کدام از مجموعه‌ها دارای ویژگی‌های خاصی گردند. در مطالعه مجموعه‌های معماری دستکند، علاوه بر تقسیم‌بندی آن‌ها براساس شکل ظاهری کلی و فرم داخلی فضاها می‌توان دسته‌بندی دیگری براساس ماهیت کاربردی آن‌ها مطرح کرد که در این بخش بیش از هر چیز خلاء مطالعات و کاوش‌های باستان‌شناختی جهت این موضوع مشهود است. با توجه به مجموعه‌های شناسایی شده می‌توان این آثار را در سه گروه زیر تقسیم‌بندی نمود:

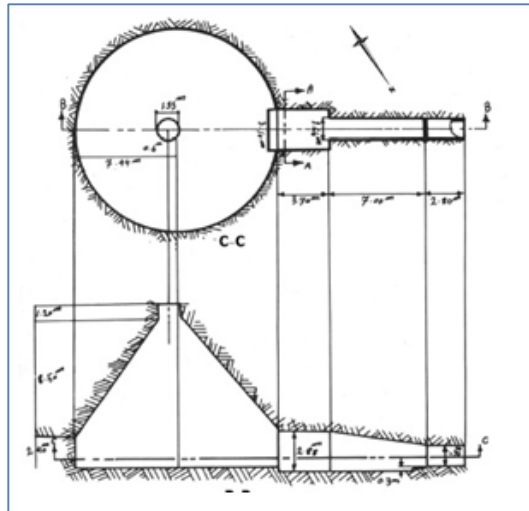
1- تدفینی - مذهبی: آثاری همچون معبد مهر امامزاده معصوم و رجوی مراغه، نیایشگاه قدمگاه آذرشهر و معبد اباذر در نیر اردبیل را می‌توان در دسته‌بندی آیینی - تدفینی قرار داد. مقایسه معبد مهر و رجوی (تصویر شماره 14) با دو نمونه مشابه خود نیایشگاه اباذر و



ت 10. پوشش قوسی شکل یکی از فضاهای مجموعه معماری دستکند زیرزمینی سامن ملایر (خاکسار، 1387).

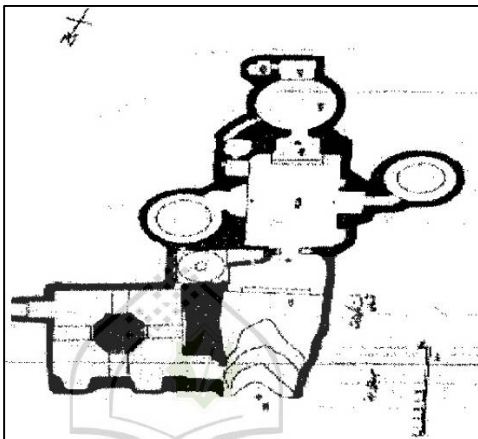


ت 11. نمایی از فضای زیرزمینی ارزانفود، اثرات کنده‌کاری و پوشش قوسی سقف (محمد شعبانی، 1390).



ت 12. مقطع و پلان معبد اباذر نیر اردبیل. (ورجاوند، 1355، ص 7).

اتاق‌هایی کنده‌اند که به‌منظور انبار از آن‌ها استفاده می‌کنند و برای دسترسی به آن‌ها حفره‌های کوچک یا جای پا در سطح دیواره صخره‌ای کنده‌اند که از طریق آن‌ها به انبارهای واقع در طبقه فوقانی تردد می‌نمایند (شکاری نیری، 1373، ص 199). مهمترین مطلبی که در معماری این مجموعه‌ها مشهود است مجزا بودن واحدهای مسکونی از همدیگر هستند که این مسئله بیانگر یک اصل مهم در معماری سنتی ایرانی، یعنی همان بحث حریم اندرونی و بیرونی است که باعث شده که هر واحد با دارا بودن بخش‌های مجزا شامل اتاق نشیمن، اصطبل و انبار باشد که از طریق یک راهرو یا فضای ارتباطی (کران یا کیچه) با محیط بیرونی مرتبط شود.



ت 14. پلان معبد مهر معصوم ورجوی مراغه. (شکاری نیری، 1385، ص 124).



ت 15. تدفین‌های موجود در سالن 102 مجموعه معماری دستکند سامن ملایر (خاکسار، 1387).

نیایشگاه قدمگاه این امر را محقق می‌گردانند که این سه بنا به لحاظ طبیعی و فرم پلان و فضای داخلی اشتراک‌های انکار ناپذیری دارند. هر سه مورد در سنگ آهک نه چندان سخت و در منطقه کوهستانی و دور از سر و صدا و در مکان پاک چون کوه کنده شده‌اند. نمونه‌های بارز و مشخص این گونه معماری را می‌توان در نواحی دیگر ایران و جهان سراغ گرفت. پلان مدور با فضای گنبدی شکل را می‌توان به‌عنوان یک فضای متداول آیین مهرپرستی به‌شمار آورد (شجاع‌دل و علیپور، 1384، ص 48). چرا که این مکان‌ها حتی در بعضی جاها نام خود را به‌صورت مهرآوا، مهرآباد و مهریا حفظ کرده‌اند (جنیدی، 1362). در یکی دیگر از دستکندهای مجموعه‌ای همانند سامن ملایر (تصویر شماره 15)، در یکی از مراحل کاربری 60 مورد اسکلت انسانی مربوط به دوره اشکانی شناسایی شده، پس این مجموعه دارای کاربری تدفینی بوده است (همتی از ندریانی، 1392).

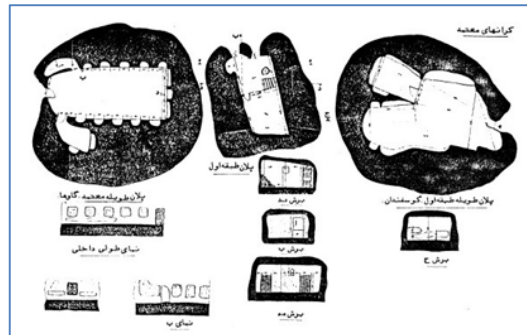
2- اقامتی - مسکونی (استقرار): نمونه‌هایی هم چون میمند کرمان (تصویر شماره 16)، روستای کندوان در اسکو آذربایجان (تصویر شماره 17) و دهکده صور در میاندوآب آذربایجان را می‌توان در دسته‌بندی اقامتی - سکونتگاهی قرار داد که هم اکنون نیز زندگی روستاییان در آن‌ها ساری و جاری است. این مجموعه‌ها متشکل از خانه‌های مسکونی است که دارای بخش‌ها و اتاق‌های مجزا از یکدیگر هستند. خانه‌های کندوان در داخل مخروط‌های صخره‌ای به‌صورت دو تا چهار طبقه کنده شده‌اند که معمولاً طبقات پایین به‌ویژه طبقه اول به‌عنوان اصطبل و طبقات دوم و سوم مسکونی و طبقه آخر انبار است که در آن‌ها مواد غذایی، کشاورزی و میوه و غیره را ذخیره و انبار می‌کردند. همچنین در روستای میمند (شامل چندین اتاق) که متفاوت از کندوان است، اما در طبقات بالای خانه‌های خود

نوش‌آباد در دوره تاریخی (ساسانی)، گروه‌های گوناگونی از افراد را در خود پناه داده بوده اما ماهیت موقتی و اضطراری استفاده از آن در هنگام خطر، آن‌را در دسته‌ای جدا به‌عنوان معماری دستکند مخفیگاه - سکونتگاهی قرار می‌دهد (علوی نوش‌آبادی، 1390). همچنین در مورد روستای حیلهور نیز بایستی متذکر شد که کاربری مشابه نوش‌آباد و به نوعی مرتبط با مجموعه کندوان (ساکنان کندوان به‌هنگام خطر از مجموعه حیلهور به‌عنوان مخفیگاه استفاده می‌کرده‌اند) در دوره هجوم اقوام مغول داشته است (همایون، 1356، ص 188).



ت 16. پلان منزلی در میمند کرمان (همایون، 1351).

ذکر این نکته در اینجا ضروری است که برخی مجموعه‌های دستکند ممکن است کاربری‌های مختلفی را در دوره‌های مختلف تاریخی داشته باشند، به‌طور مثال در مورد مجموعه زیرزمینی سامن ملایر براساس کاوش‌های باستان‌شناختی مشخص گردید که این مجموعه دارای کاربری‌های آیینی، تدفینی و مخفیگاهی در دوره‌های احتمالاً قبل‌اشکانی، اشکانی و قرون میانی و متأخر اسلامی بوده است (همتی ازندریانی، 1392، صص 233-235).



ت 17. پلان خانه‌ای در کندوان: طبقه اول، آغل (همایون، 1356).



ت 18. راهروهای ارتباطی مجموعه معماری دستکند زیرزمینی نوش‌آباد کاشان. (عکس: میثم لباف خانیکی).

3- مخفیگاهی - پناهگاهی: علاوه بر موارد مذکور، کاربرد دیگری در این نوع معماری می‌توان ارائه نمود که به گونه‌ای با کاربری اقامتی - سکونتگاهی هم در ارتباط است، در دو مجموعه زیرزمینی نوش‌آباد (تصویر شماره 18) و روستای حیلهور اسکو در مقاطعی از زمان دارای کاربری خود مخفیگاه و پناهگاه استفاده شده است. با وجود اینکه شهر زیرزمینی

زمان ایجاد و استفاده از مجموعه آثار معماری دستکند

در بررسی آثار دستکند، پی بردن به زمان ایجاد و دوره‌های زمانی استفاده از آن‌ها از اهمیت قابل ملاحظه‌ای برخوردار است. با توجه به ویژگی‌های منحصر به فرد مجموعه آثار معماری دستکند در مقابل معماری‌های متعارف به نظر می‌رسد تعیین زمان اولیه ایجاد مجموعه‌ها جز در مواردی که کتیبه یا نوشته همراه داشته باشد، عملاً مقدور نیست. اما می‌توان دوره‌های زمانی استفاده از این آثار را با استفاده از شیوه‌های مختلف تشخیص داد، از جمله رایج‌ترین روش‌های پی بردن به این موضوع استفاده از کاوش‌های باستان‌شناختی در مجموعه‌هایی است که دارای لایه‌های تاریخی در کف فضاهاست. کاوش‌های باستان‌شناختی کمک می‌کند تا بتوان از فضاها، مجموعه، آثار و شواهدی جهت ارایه گاه نگاری مطلق و نسبی (نمونه کربن 14، یافته‌های سفالی) تهیه نمود و به دوره‌های زمانی استفاده از آن‌ها پی برد. از سوی دیگر می‌توان با استفاده از شواهد معماری (به‌خصوص در نوع پوشش‌ها سقف فضاها، تزیینات معماری) به‌طور تقریبی به دوره‌های زمانی آن پی برد. مثلاً در آثار معماری صخره‌ای تا دوران هخامنشی سطوح مسطح و راست گوشه بدون خطوط منحنی در درگاه‌ها و پوشش سقف‌هاست اما در دوره اشکانی این پوشش‌ها به شکل بیض و خمیده تبدیل شده‌اند. از دلایل تغییر فرم عناصر معماری از مسطح به خمیده را می‌توان حاصل پیشرفت معماری به‌خصوص پیشرفت ایرانیان در ایجاد پوشش طاق‌ها با استفاده از مصالح متداولتر و بدون احتیاج به چوب با دوام بیشتر آن، دانست که از دوره پارت این تغییر به‌صورت چشمگیر دیده می‌شود (گریشمن، 1370، ص 2).

نتیجه

معماری دستکند، شاهکاری از مبارزه انسان با طبیعت است که انسان با غلبه بر محیط پیرامونی خود اقدام به ایجاد فضا در عمق آن می‌کند. این نوع معماری در مقابل معماری متعارف قرار می‌گیرد و در ایجاد آن نیازی به هیچ نوع مصالحی وجود ندارد بلکه همت و سخت کوشی بشر است که آن را می‌سازد. در این زمینه مطالعات محدودی انجام گرفته که در بیشتر موارد توسط محققان خارجی بوده است و آنان نیز با توجه به عدم شناخت فرهنگ و هنر ایران زمین در بیشتر موارد، این مجموعه‌های دستکند را به معبد یا قبر نسبت داده‌اند، البته در مواردی هم خودشان به عدم آشنایی با متون اسلامی اشاره کرده‌اند. شکل‌گیری این آثار به عوامل مختلفی از جمله اقلیمی و جغرافیایی، تدافعی و امنیتی، ماندگاری و جاودانگی، آیینی و تدفینی بستگی دارد که در مطالعه هر مجموعه دستکند ضروری است که هر کدام از عوامل مذکور را مورد بررسی قرار داد. برای مجموعه آثار دستکند می‌توان گونه‌شناسی‌های متفاوتی از جمله براساس ماهیت کاربری، به‌لحاظ شکل ظاهری و قرارگیری و همچنین فرم داخلی فضاها ارائه نمود. لازم به‌ذکر است که در مجموعه آثار معماری دستکند تعیین زمان ایجاد، استفاده در دوره‌های مختلف و کاربری مجموعه بسیار پر اهمیت است که در این بین مهمترین عاملی که می‌تواند راه‌گشا باشد انجام پژوهش‌های باستان‌شناسی است. با انجام کاوش‌های باستان‌شناسی در فضاهایی که دارای لایه‌های باستانی هستند می‌توان براساس داده‌ها، شواهد و اشیای به‌جا مانده، نوع کاربری مجموعه را تعیین کرد و زمان یا دوره‌های زمانی استفاده از آن را براساس داده‌های مذکور مشخص نمود.

فهرست منابع

- باستانی پاریزی، محمد ابراهیم. (1371)، پیغمبر دزدانست، چاپ سیزدهم، تهران، انتشارات دانشگاه تهران.
- جنیدی، فریدون. (1362)، «مهر ایرانی»، شماره 5 و 6.
- حسن پور، فرامرز. (1391)، تحلیل عملکرد فضاهای معماری دستکند، چکیده مقالات اولین همایش معماری دستکند، چاپ اول، انتشارات پژوهشگاه میراث فرهنگی و گردشگری.
- خاکسار، علی. (1386)، فصل اول کاوش‌های باستان‌شناختی سامن - ملایر (شهر پنهان)، آرشیو اداره کل میراث فرهنگی استان همدان (منتشر نشده).
- خاکسار، علی. (1387)، فصل دوم کاوش‌های باستان‌شناختی سامن - ملایر (شهر پنهان)، آرشیو اداره کل میراث فرهنگی استان همدان (منتشر نشده).
- خاکسار، علی. (1388)، بررسی و بازدید اولیه مجموعه دستکند زیرزمینی اנוچ ملایر، آرشیو اداره کل میراث فرهنگی استان همدان (منتشر نشده).
- خاکسار، علی. (1389)، فصل اول پژوهش‌های باستان‌شناختی در مجموعه معماری دستکند زیرزمینی ارزانفود همدان، آرشیو اداره کل میراث فرهنگی استان همدان (منتشر نشده).
- خاماچی، بهروز. (1370)، فرهنگ جغرافیایی آذربایجان، چاپ اول، تهران، انتشارات سروش.
- ردفسکی، برنارد. (1353)، معماری بدون معمار، معرفی مختصری از معماری بی‌ریشه، ترجمه گروه مهندسان سولده، تهران، انتشارات گام.
- رضی، هاشم. (1385)، آیین مهر: تاریخ رازآمیز میترایی در شرق و غرب از آغاز تا امروز، ج 1 و 2، چاپ اول، تهران، انتشارات بهجت.
- سازمان جغرافیایی نیروهای مسلح. (1380)، فرهنگ جغرافیایی شهرستان‌های کشور، شهرستان همدان، چاپ اول، انتشارات سازمان جغرافیایی نیروهای مسلح، تهران.
- سیدین دیوجین، مژگان. (1378)، تدفین اورارتویی، پایان‌نامه کارشناسی ارشد رشته باستان‌شناسی، دانشگاه تهران.
- شعاع‌دل، نادره؛ نسیم علیپور. (1384)، «پیشینه مهرپرستی و نیایشگاه مهر ورجوی مراغه». تاریخ پژوهی، سال هفتم، شماره 24 و 25، صص 44-55.
- شکاری‌نیری، جواد. (1373)، معماری صخره‌ای در آذربایجان و زنجان، پایان‌نامه کارشناسی ارشد، دانشکده علوم انسانی، دانشگاه تربیت مدرس.
- شکاری‌نیری، جواد. (1385)، «مامزاده معصوم ورجوی مراغه معبد مهرپرستی ایرانی و نشان‌ها در معابد اروپایی». مجله مطالعات ایرانی مرکز تحقیقات فرهنگ و زبان‌های ایرانی دانشگاه شهید باهنر کرمان، سال پنجم، شماره دهم، صص 109-125.
- شهبازی، هدایت. (1389)، «معماری صخره‌ای بافتی ارگانیک و پارادوکسی در طبیعت»، ماهنامه بین‌المللی راه و ساختمان، شماره 70، تهران.
- علوی نوش‌آبادی، سید محمد. (1390)، «شهر زیرزمینی نوش‌آباد»، ماهنامه خواندنی، شماره 67.
- گرجی مهبلانی، یوسف. (1390)، «معماری همساز با روستای کندوان، مجله مسکن و محیط»، فصلنامه مسکن و محیط روستا، شماره 129، صص 2-19.
- گریشمن، رمن. (1370)، هنر ایران در دوران پارت و ساسانی، ترجمه: بهرام فره‌وشی، چاپ دوم، تهران، انتشارات علمی و فرهنگی.
- گزارش طرح ملی ژئوتوریسم: روستای صخره‌ای میمند. (1378)، برگرفته از وب سایت پایگاه ملی داده‌های علوم زمین کشور: WWW.ngdir.ir.
- مجتهدزاده، غلامحسین. (1353)، «کندوان»، مجله هنر و معماری، جلد 37 و 38، سال هشتم، صص 149-154.
- ورمازن، مارتن. (1390)، آیین میترا، ترجمه بزرگ نادرزاده، چاپ هشتم، تهران، انتشارات دهخدا.
- هاکس، مریت. (1930)، ایران از افسانه تا واقعیت.
- همایون، غلامعلی. (1351)، «پژوهشی درباره درباره روستای میمند»، بررسی‌های تاریخی، شماره 43، صص 119-154.
- همایون، غلامعلی. (1354)، «فلسفه معماری صخره‌ای و تمرکز در روستای میمند کرمان»، فرهنگ معماری ایران، تهران، انتشارات سازمان ملی حفاظت آثار باستانی.
- همایون، غلامعلی. (1356)، «روستای کندوان». بررسی‌های تاریخی، سال دوازدهم، شماره اول، صص 214-215.
- همتی‌ازندریانی، اسماعیل. (1392)، تحلیل معماری دستکند زیرزمینی استان همدان، مطالعه موردی مجموعه معماری دستکند زیرزمینی سامن واقع در ملایر، پایان‌نامه کارشناسی ارشد، دانشکده علوم انسانی، دانشگاه تربیت مدرس.